

! LONGUEUR DES EXTENSIBLES À DÉFINIR EN FONCTION DE LA CONFIGURATION CHANTIER, VOIR CHAP. 16.20 ET 16.30.

Tous les extensibles sont réglables au pas de 50mm.

PLATE-FORME PRM

MODULES STANDARD

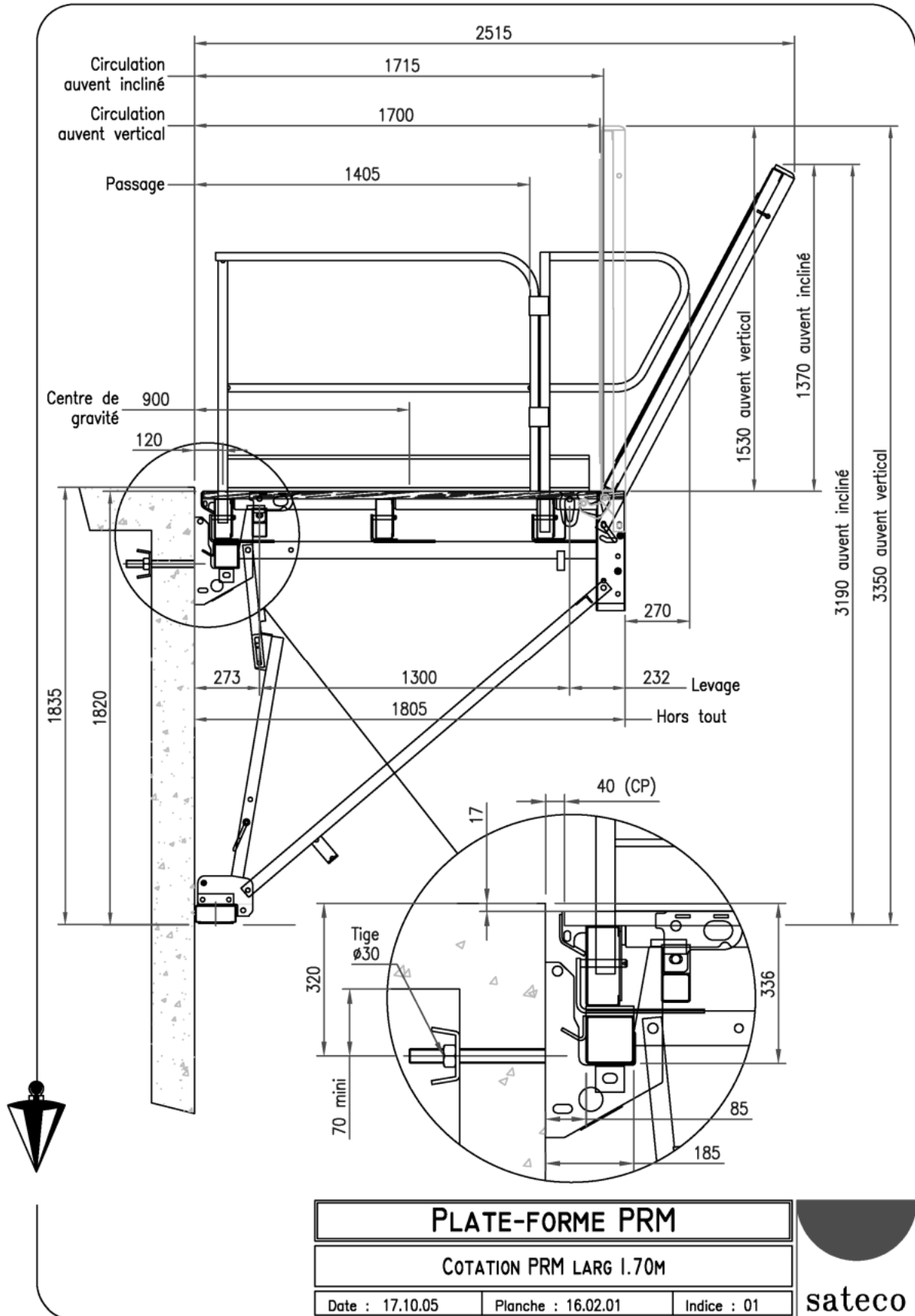
Date : 17.10.05

Planche : 16.02.00

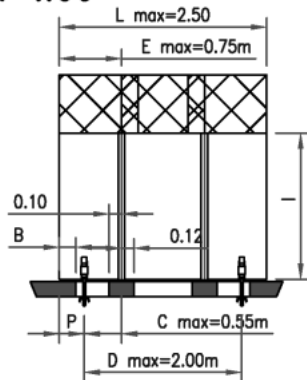
Indice : 01

sateco

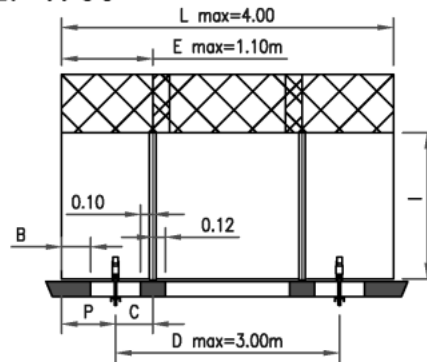
Mat'Equip 31



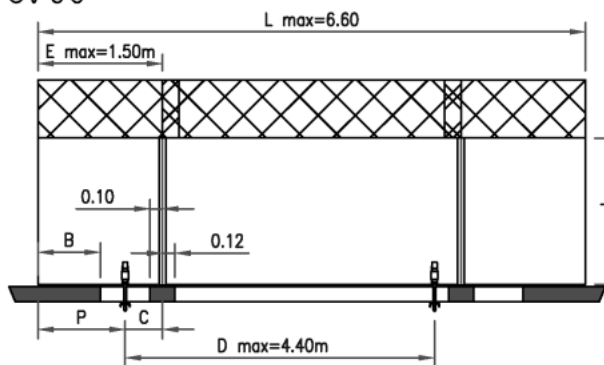
2F 1100



2F 1900



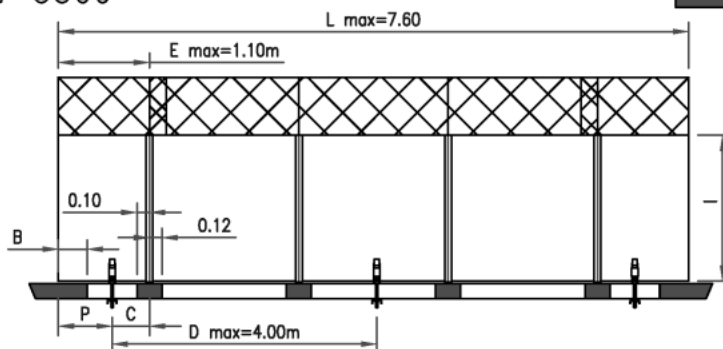
2F 3700



LEGENDE :

- A : distance mini attache/ferme coté intervalle=0.12m
coté extensible=0.10m
 - B : distance attache bord extérieur mini=0.20m
 - C : distance attache/ferme sous extensible
 - D : distance maxi entre 2 attaches
 - E : extensible maxi
 - I : largeur de la plateforme
 - L : longueur de la plateforme
 - P : porte à faux maxi
- 2F1100=1/4 de L
autres PRM=1/3 de L

4F 5500



ZONE D'ATTACHE INTERDITE



Si bandes stabilisées sur la plate-forme se reporter à la planche 16.42.00 pour les accessoires complémentaires

NOMBRE D'ATTACHES PAR MODULE :

HAUTEUR BANCHE	DISTANCE C MAX ^Ø		2F1100	2F1900	2F3700	4F5500
	LARG. L=1.70M	LARG. L=2.50M				
2.75	0.80	0.65	2	2	2	3
3.00	0.75	0.60	2	2	2	3
3.25	0.70	0.60	2	2	2	3
3.50	0.65	0.55	2	2	2	3

*: Pour 2F1100 Cmax=0.55m

Nombre d'attaches pour PRM largeur 1.70m ou 2.50m, avec ou sans rallonge de console. Optimisation voir pl. 16.23.06.

PLATE-FORME PRM

POSITION DES ATTACHES - BANCHE HT 2.75 À 3.50M

Date : 14.06.04

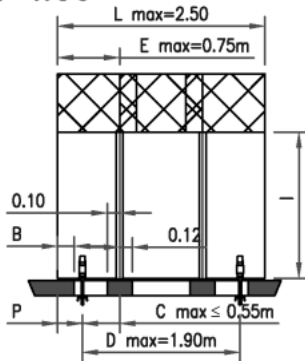
Planche : 16.23.00

Indice : 02

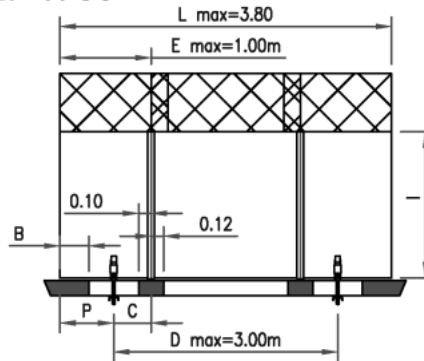
sateco

Mat'Equip 31

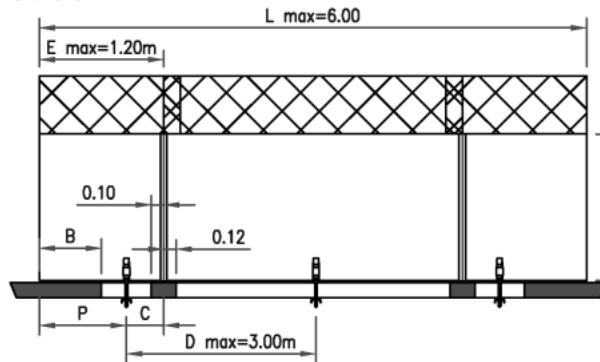
2F 1100



2F 1900



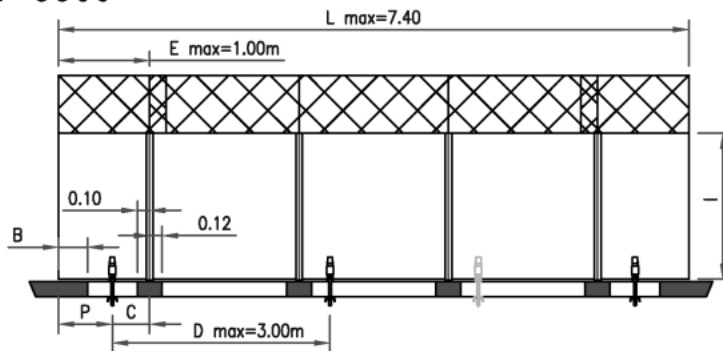
2F 3700



LEGENDE :

- A : distance mini attache/ferme
coté intervalle=0.12m
coté extensible=0.10m
 - B : distance attache bord extérieur
mini=0.20m
 - C : distance attache/ferme sous extensible
 - D : distance maxi entre 2 attaches
 - E : extensible maxi
 - I : largeur de la plateforme
 - L : longueur de la plateforme
 - P : porte à faux maxi
- 2F1100=1/4 de L
autres PRM=1/3 de L

4F 5500



ZONE D'ATTACHE INTERDITE



Si banquettes stabilisées sur la plate-forme se reporter à la planche 16.42.00 pour les accessoires complémentaires

NOMBRE D'ATTACHES PAR MODULE :

HAUTEUR BANCHE	DISTANCE C MAX*		2F1100	2F1900	2F3700	4F5500
	LARG. L=1.70M	LARG. L=2.50M				
3.75	0.65	0.55	2	2	3	3
4.00	0.60	0.50	2	2	3	4
4.25	0.60	0.50	2	2	3	4
4.50	0.55	0.45	2	2	3	4

*: Pour 2F1100 Cmax≤0.55m

Nombre d'attaches pour PRM largeur 1.70m ou 2.50m, avec ou sans rallonge de console. Optimisation voir pl. 16.23.06.

PLATE-FORME PRM

POSITION DES ATTACHES - BANCHE HT 3.75 à 4.50M

Date : 18.10.05 Planche : 16.23.01 Indice : 02

sateco

