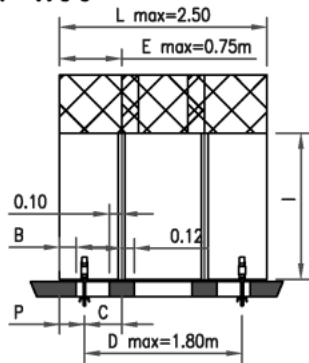
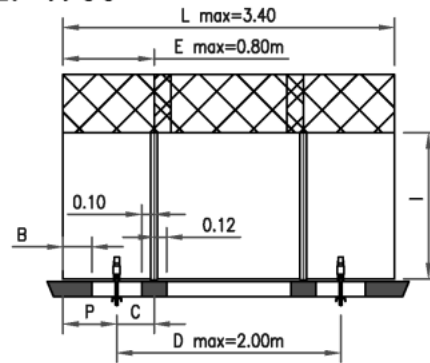


Mat'Equip 31

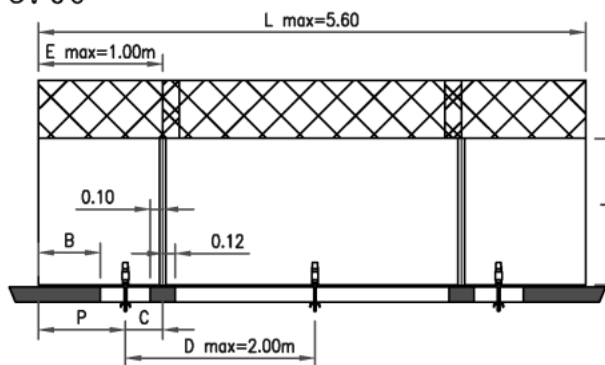
2F 1100



2F 1900



2F 3700

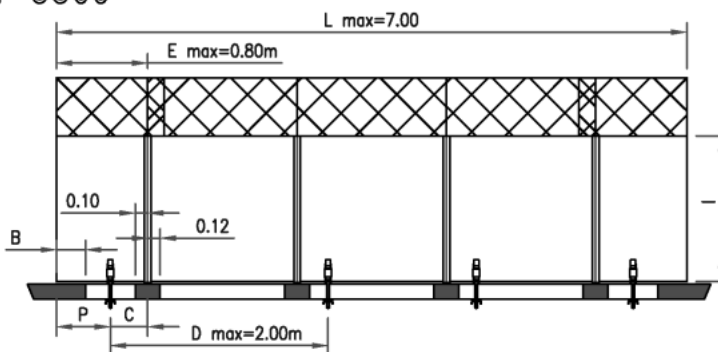


LEGENDE :

- A : distance mini attache/ferme coté intervalle=0.12m coté extensible=0.10m
 - B : distance attache bord extérieur mini=0.20m
 - C : distance attache/ferme sous extensible
 - D : distance maxi entre 2 attaches
 - E : extensible maxi
 - I : largeur de la plateforme
 - L : longueur de la plateforme
 - P : porte à faux maxi
- 2F1100=1/4 de L
autres PRM=1/3 de L

■ ZONE D'ATTACHE INTERDITE

4F 5500



Si banches stabilisées sur la plate-forme se reporter à la planche 16.42.00 pour les accessoires complémentaires
Pour banche Ht>4.50m plate-forme de largeur 2.50m obligatoire

NOMBRE D'ATTACHES PAR MODULE :

HAUTEUR BANCHE	DISTANCE C MAX		2F1100	2F1900	2F3700	4F5500
	LARG. L=1.70M	LARG. L=2.50M				
4.75	0.55	0.45	2	2	3	4
5.00	0.55	0.45	2	2	3	4
5.25	0.50	0.45	2	2	3	4



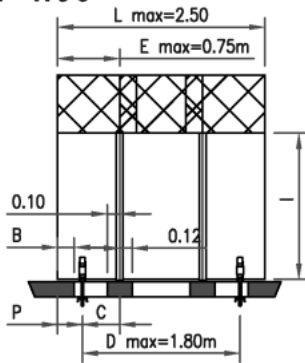
Nombre d'attaches pour PRM largeur 1.70m ou 2.50m, avec ou sans rallonge de console. Optimisation voir pl. 16.23.06

PLATE-FORME PRM		
POSITION DES ATTACHES - BANCHE HT 4.75 À 5.25M		
Date : 18.10.05	Planche : 16.23.02	Indice : 02

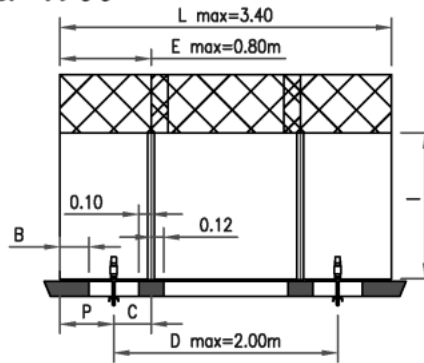
sateco

Mat'Equip 31

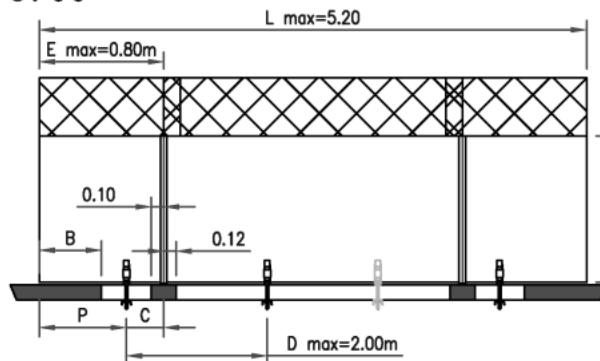
2F 1100



2F 1900



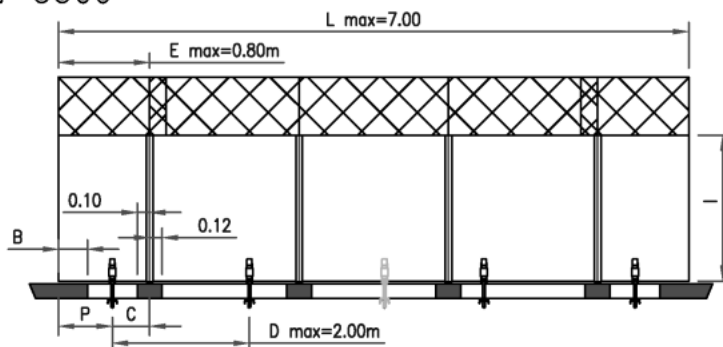
2F 3700



LEGENDE :

- A : distance mini attache/ferme coté intervalle=0.12m
coté extensible=0.10m
 - B : distance attache bord extérieur mini=0.20m
 - C : distance attache/ferme sous extensible
 - D : distance maxi entre 2 attaches
 - E : extensible maxi
 - l : largeur de la plateforme
 - L : longueur de la plateforme
 - P : porte à faux maxi
- 2F1100=1/4 de L
autres PRM=1/3 de L

4F 5500



ZONE D'ATTACHE INTERDITE



Si banquettes stabilisées sur la plate-forme se reporter à la planche 16.42.00 pour les accessoires complémentaires
Pour banquette Ht>4.50m plate-forme de largeur 2.50m obligatoire

NOMBRE D'ATTACHES PAR MODULE :

HAUTEUR BANCHE	DISTANCE C MAX		2F1100	2F1900	2F3700	4F5500
	LARG. L=1.70m	LARG. L=2.50m				
5.50	0.50	0.40	2	2	3	4
5.75	0.45	0.40	2	2	3	4
6.00	0.45	0.40	2	2	3	4
6.25	0.45	0.40	2	2	4	5
6.50	0.40	0.35	2	2	4	5

Nombre d'attaches pour PRM largeur 1.70m ou 2.50m, avec ou sans rallonge de console. Optimisation voir pl. 16.23.06.

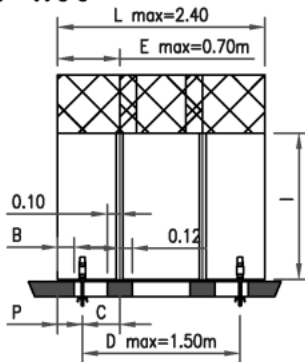
PLATE-FORME PRM

POSITION DES ATTACHES - BANquette HT 5.50 à 6.50M

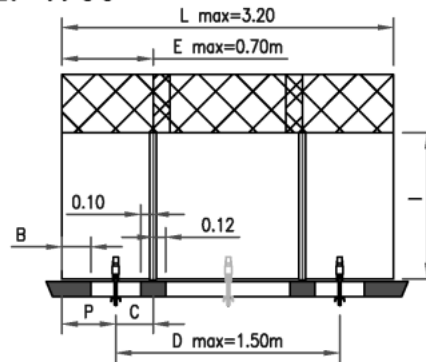
Date : 18.10.05 Planche : 16.23.03 Indice : 02

sateco

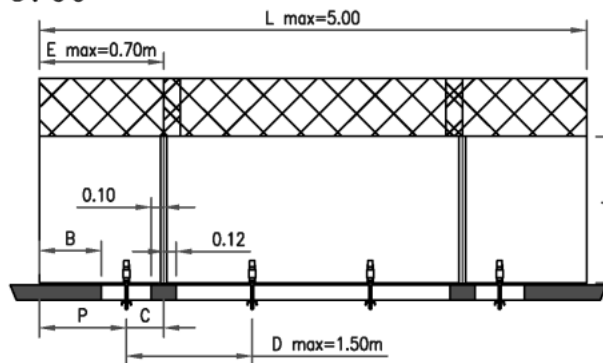
2F 1100



2F 1900



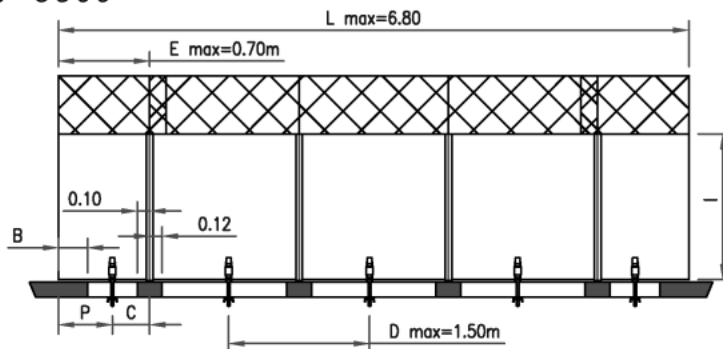
2F 3700



LEGENDE :

- A : distance mini attache/ferme coté intervalle=0.12m coté extensible=0.10m
 - B : distance attache bord extérieur mini=0.20m
 - C : distance attache/ferme sous extensible
 - D : distance maxi entre 2 attaches
 - E : extensible maxi
 - I : largeur de la plateforme
 - L : longueur de la plateforme
 - P : porte à faux maxi
- 2F1100=1/4 de L
autres PRM=1/3 de L

4F 5500



ZONE D'ATTACHE INTERDITE



Si banquettes stabilisées sur la plate-forme se reporter à la planche 16.42.00 pour les accessoires complémentaires
Pour banche Ht>4.50m plate-forme de largeur 2.50m obligatoire

NOMBRE D'ATTACHES PAR MODULE :

HAUTEUR BANCHE	DISTANCE C MAX		2F1100	2F1900	2F3700	4F5500
	LARG. L=1.70M	LARG. L=2.50M				
6.75	0.40	0.35	2	2	4	5
7.00	0.40	0.35	2	3	4	5
7.25	0.35	0.35	2	3	4	5



Nombre d'attaches pour PRM largeur 1.70m ou 2.50m, avec ou sans rallonge de console. Optimisation voir pl. 16.23.06.

PLATE-FORME PRM

POSITION DES ATTACHES - BANCHE HT 6.75 À 7.25M

Date : 18.10.05

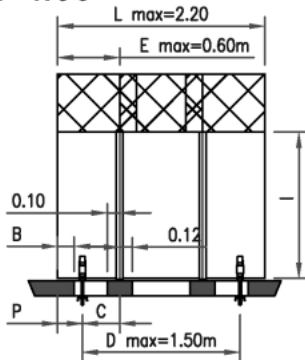
Planche : 16.23.04

Indice : 02

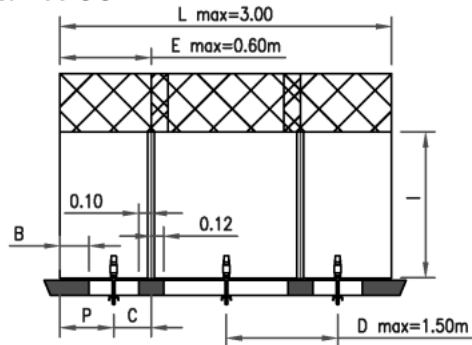
sateco

Mat'Equip 31

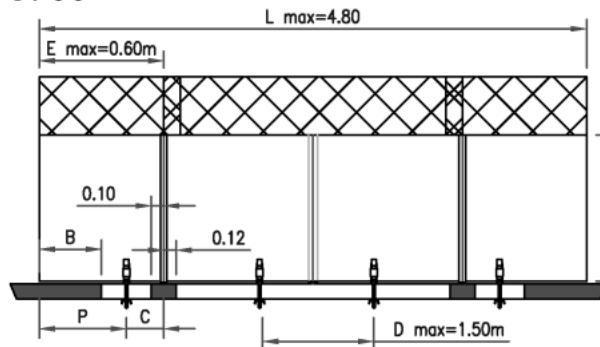
2F 1100



2F 1900



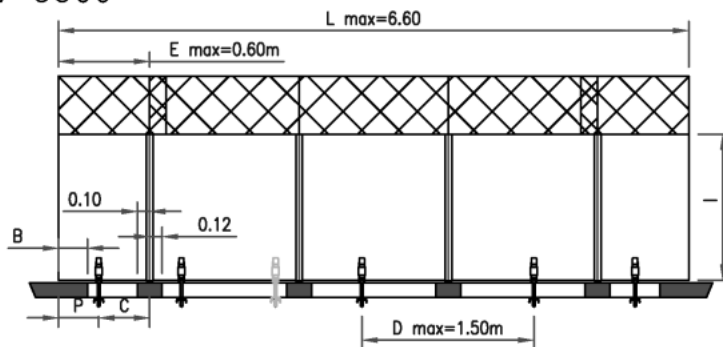
2F 3700



LEGENDE :

- A : distance mini attache/ferme coté intervalle=0.12m coté extensible=0.10m
 - B : distance attache bord extérieur mini=0.20m
 - C : distance attache/ferme sous extensible
 - D : distance maxi entre 2 attaches
 - E : extensible maxi
 - I : largeur de la plateforme
 - L : longueur de la plateforme
 - P : porte à faux maxi
- 2F1100=1/4 de L
autres PRM=1/3 de L

4F 5500



ZONE D'ATTACHE INTERDITE



Si banches stabilisées sur la plate-forme se reporter à la planche 16.42.00 pour les accessoires complémentaires
Pour banchette Ht > 4.50m plate-forme de largeur 2.50m obligatoire

NOMBRE D'ATTACHES PAR MODULE :

HAUTEUR BANCHE	DISTANCE C MAX		2F1100	2F1900	2F3700	4F5500
	LARG. L=1.70M	LARG. L=2.50M				
7.50	0.35	0.30	2	3	4	5
7.75	0.35	0.30	2	3	4	5
8.00	0.35	0.30	2	3	4	5
8.25	0.30	0.30	2	3	4	5
8.50	0.30	0.30	2	3	4	6

Nombre d'attaches pour PRM largeur 1.70m ou 2.50m, avec ou sans rallonge de console. Optimisation voir pl. 16.23.06.

PLATE-FORME PRM

POSITION DES ATTACHES - BANCHETTE HT 7.50 À 8.50M

Date : 14.09.04 Planche : 16.23.05 Indice : 02

sateco