

Mat'Equip 31

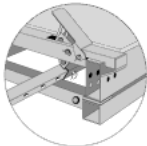


Retour d'angle monobloc
avec levage intégré

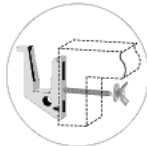


PLATE-FORME REPLIABLE MODULABLE

Conforme à la norme AFNOR NF P 93 351



Anneau de levage intégré
permettant le déverrouillage
du système de sécurité.



Les attaches volantes
sont prévues pour recevoir
un montant garde-corps Ø 49 mm.

**L'équipement
incontournable
pour la sécurité
de vos chantiers**

ROBUSTE

- Structure monobloc.
- Auvent grillagé en partie arrière.
- Système de sécurité automatique anti-basculement.
- Plateau bois contre-plaqué 30mm.

REPLIABLE

- Empilable en colis stables.
- S'adapte aux impératifs de transport et de stockage.

ADAPTABLE

- Pour toutes vos configurations.
- Différents types d'attaches volantes.

MODULABLE

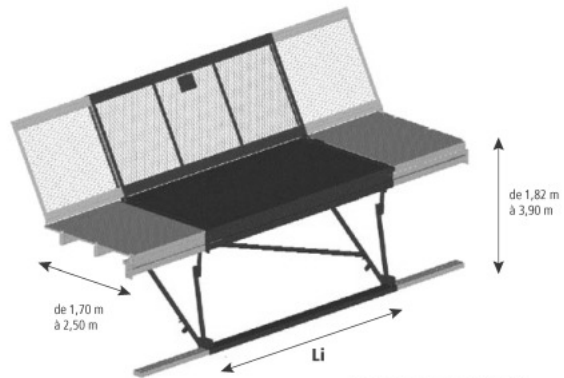
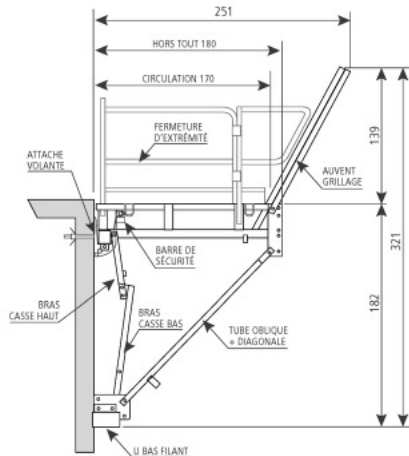
- En longueur : extensibles, réglables au pas de 5cm.
- En largeur : largeur de circulation 1,70m mini jusqu'à 2,50m grâce à des extensions arrière.
- En appui bas : rallonge de consoles, fermes de reprise etc.



**PLATE-FORME ENTIÈREMENT
COLISABLE ET IMPERDABLE**

Mat'Equip 31

Caractéristiques dimensionnelles

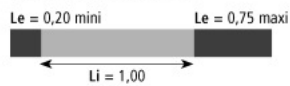


Li : Longueur intervalle
Le : Longueur extensibles

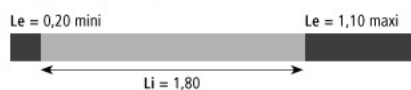
Gamme de produits

Les 4 modules de bases sont réglables, au pas de 5 cm.

Module : 2F1100
Longueur : 1,10 à 2,50 m



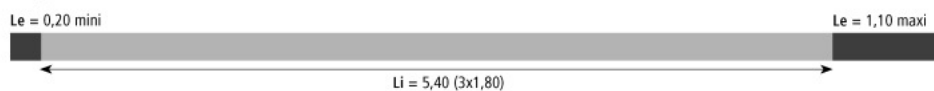
Module : 2F1900
Longueur : 2,60 à 2,50 m



Module : 2F3700
Longueur : 4,00 à 6,60 m



Module : 4F5500
Longueur : 4,00 à 6,60 m



NOTA

le module 4F de 5,80 à 7,60 m est réalisé à l'aide de 2 modules 2F1900 avec un élément de jonction.

Charges admissibles



- Poids plate-forme :
160 daN/ml (200 daN/ml avec extension arrière)
- Surcharge de circulation :
180 daN/m²
- Hauteur banche maxi :
8,50 m (150 daN/m²)

Mat'Equip 31

► DÉPLIAGE



Ouverture de l'auvent.



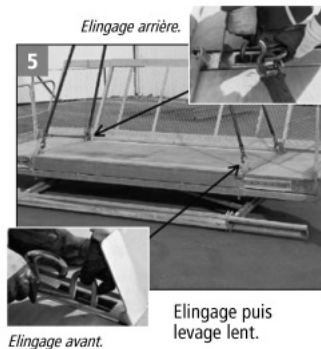
Brochage de l'auvent.



Mise en place des fermetures.



Débrochage du pied.



Elingage avant.

Elingage puis levage lent.

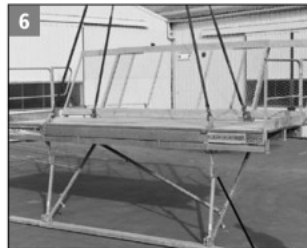


Plate-forme prête à l'emploi.

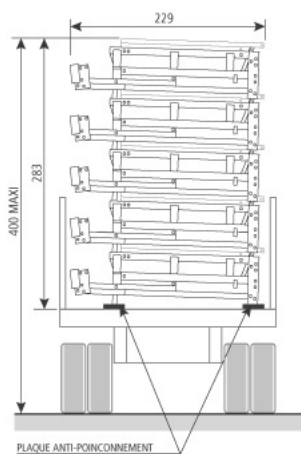
Brochage suivant config.

► REPLIAGE

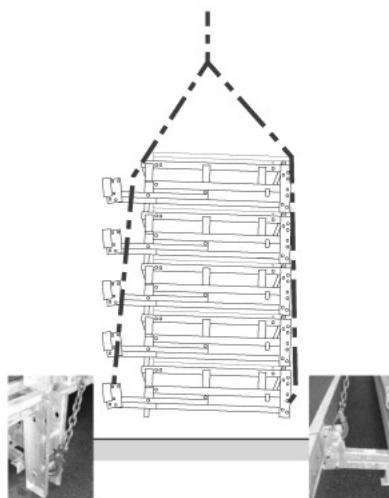
Prendre la procédure de Montage et exécuter les phases dans l'ordre inverse.

► TRANSPORT

Empilage ferme sur ferme sur **5 niveaux maxi**.

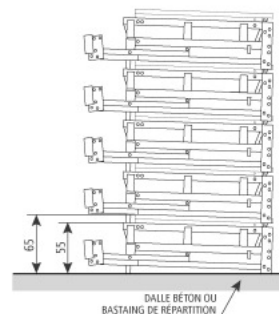


► MANUTENTION



► STOCKAGE

Empilage ferme sur ferme sur **6 niveaux maxi** (sauf module 2F1100 : **3 niveaux maxi**).



Nombre d'unités maxi par colis

	2F1100	2F1900	2F3700	3F3700	4F5500
Sans retour d'angle	3	5	5	3	3
Avec 2 retours d'angle maxi	-	3	5	3	3

Consignes D'UTILISATION