

Barrière en acier de maille

(Modèle déposé)

La barrière en acier de maille proposée par Combisafe est non seulement le produit phare en matière de protection de rive depuis plus de dix ans, il révolutionne la façon dont les systèmes antichute temporaires sont perçus dans le secteur du bâtiment.

Ce nouveau modèle de barrière en acier de maille offre tous les avantages déjà connus tout en étant plus résistant, plus durable, plus ajustable et plus léger ! Qui plus est, il est dorénavant 10 cm plus court pour faciliter son transport et sa manutention.

La barrière en acier de maille est dorénavant disponible en 2 tailles standard : 2,6 m et 1,3 m.

PRODUIT	N° ARTICLE
Barrière en acier de maille 2,6 m	3203
Barrière en acier de maille 1,3 m	3204
Rallonge supérieure de barrière en acier de maille 2,6 m	3217
Rallonge supérieure de barrière en acier de maille 1,3 m	3218



CARACTÉRISTIQUES ET AVANTAGES

- Garde-corps, plinthe et grillage en un seul produit
- Grillage à mailles dures offrant une capacité d'absorption des chocs sur toute la surface
- Système léger et polyvalent pour un montage rapide
- Fabrication automatisée pour une résistance optimale
- Réglable en hauteur
- Bords renforcés destinés à protéger la barrière
- Rebord fermé afin de mieux retenir les débris
- Gamme étendue de fixations adaptées à chaque application de construction
- Solutions sur mesure et barrières personnalisées
- Conception et fabrication conformes à la norme EN 13374 Classes A,B et C.

Plinthe fermée

Un nouvel atout de la barrière en acier de maille est sa plinthe fermée. Celle-ci recouvre dorénavant le retour inférieur de la barrière ce qui permet de retenir les débris lors d'une pose à l'extérieur de la plateforme de travail.

Bords renforcés

La barrière en acier de maille comporte désormais des bords plats renforcés ce qui les rendent 20 fois plus solides et protègent la barrière au cours de la manutention et du transport.

Informations techniques

Conformément aux exigences de la nouvelle norme EN 13374 relatives aux systèmes de protection de rive temporaires, les barrières seront livrées avec une notice technique et un numéro de série.

Mat'Equip 31

Support de barrière

(En attente de brevet)

Le support de barrière est fixé au potelet au moyen de boulons, à la hauteur souhaitée. La barrière en acier de maille est ensuite accrochée sur le support. Le support de barrière permet d'installer la barrière à n'importe quelle hauteur sur le potelet, ce qui facilite les travaux sous la barrière et permet une pose parfaitement parallèle par rapport à la plateforme de travail.



Dispositif de levage de barrière

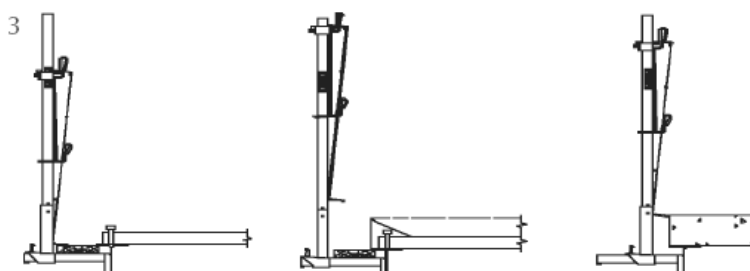
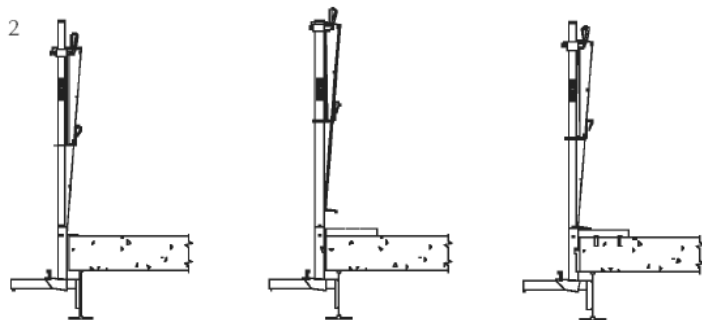
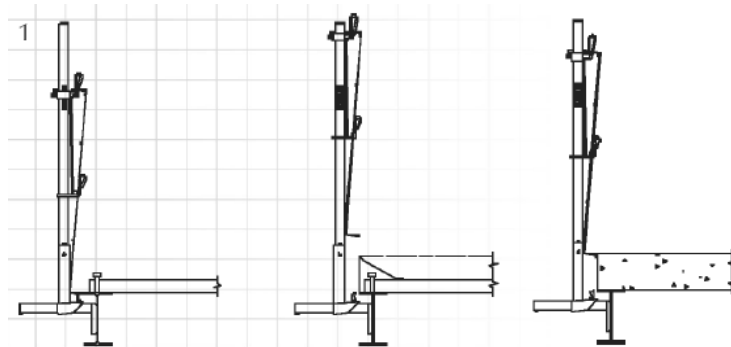
(En attente de brevet)

Le dispositif de levage de barrière permet de régler la hauteur de la barrière sans avoir à démonter le système. On peut ainsi installer la barrière sur une poutre en acier ou une surface en béton, puis de l'élever ou de l'abaisser au moment voulu, ce qui facilite les travaux de bétonnage ou d'installation (façades vitrées, etc).

Applications

- Applications types utilisant la barrière en acier de maille, le potelet de sécurité, le support de barrière et le dispositif de levage de barrière ainsi que les fixations suivantes.

Fixation Flexi



Fixation Flexi

(Modèle déposé)

- 1) La barrière en acier de maille peut être ajustée à la rive de la poutre, surélevée lors de l'installation des bordures de rive et du coulage du béton puis abaissée à la bonne hauteur pour les travaux.
- 2) La barrière est élevée pour installer les consoles d'une façade vitrée (etc.), puis abaissée sur ces consoles.
- 3) Pour améliorer l'espace de travail, la fixation Flexi peut être ajustée vers l'extérieur de la rive de l'ouvrage de construction. On peut également ajouter une plinthe ce qui permet de retenir les débris.

