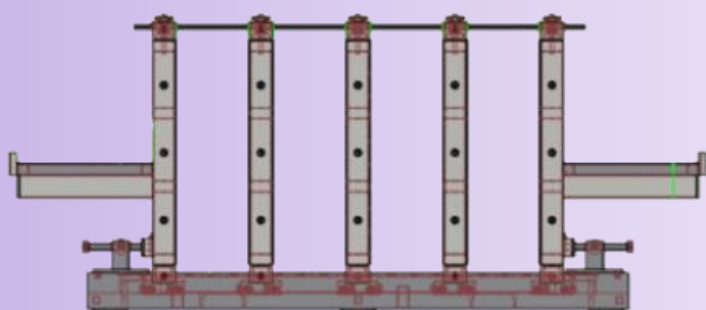


MAT'EQUIP 31

MOULES MULTI-POUTRES



**Notice technique
et utilisation**



Spécification techniques :

- Tôle coffrante : tôle ép. 5mm brute de laminage
- Largeur de poutres :
 - de 0 à 640mm (en bipoutres)
 - de 0 à 318mm (en quadri poutres)
- Hauteur de poutre : de 0 à 1200mm
- Serrage haut et bas tous les 1800mm
- Manutention des banches à la grue
- Fixation de barrettes d'about en extrémité
- Fixation du moule au sol par chevilles après calage



Vue générale

Dimension disponible :

Les données du tableau ci-dessous correspondent aux dimensions des banches et non de la pièce de béton (Enlever environ 15 cm)

Tolérances dimensionnelles

- Planéité à vide :
 - $\pm 1\text{mm}$ sur 2m
 - $\pm 0.5\text{mm}$ sur 0.2m
- Rectitude : $\pm 5\text{mm}$ sur 6m
- Dimension des banches :
 - Hauteur : $\pm 1.5\text{mm}$
 - Longueur : $\pm 5\text{mm}$

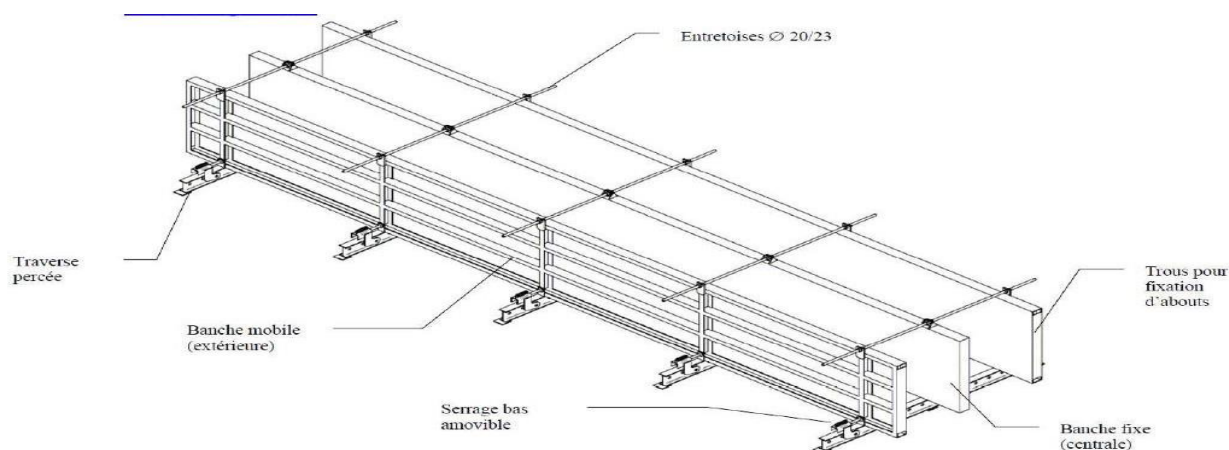
Hauteur en m	0,90
Longueur en m	8,00

Options

- Banche intermédiaire pour une poche supplémentaire
- Passerelle de travail
- Banche roulante
- Accouplement de plusieurs moules
- Fonds métalliques
- Abouts, arases, réservations...

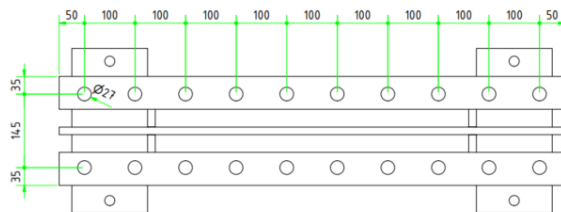
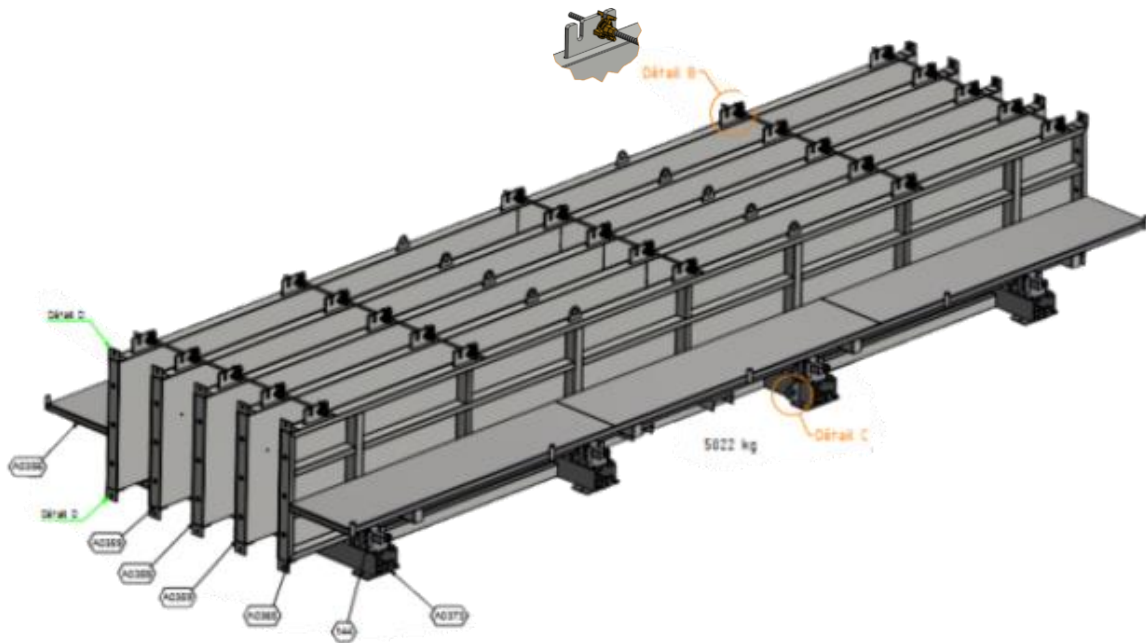


Système de serrage bas amovible

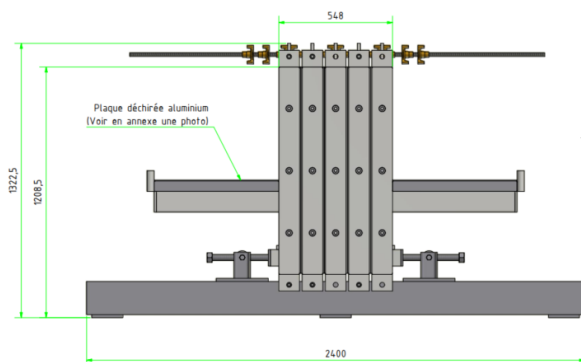
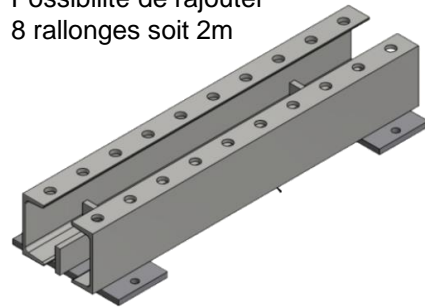


MAT'ÉQUIP 31

Présentation

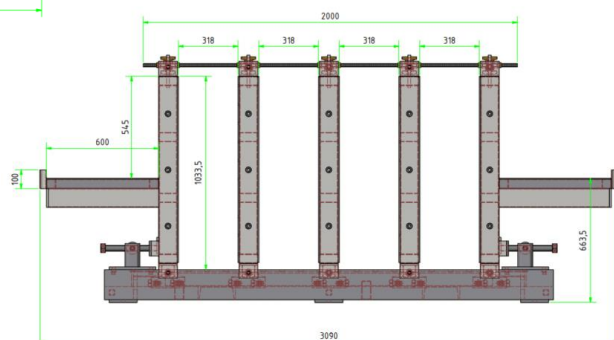


Possibilité de rajouter
8 rallonges soit 2m



← Dimensions pliés

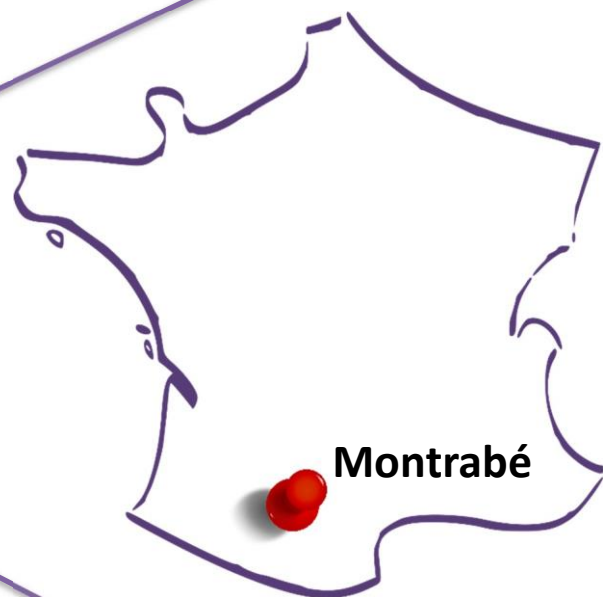
→ Dimensions dépliés



The page contains a series of horizontal lines for writing notes. The lines are arranged in a repeating pattern of light purple and white, starting with a solid purple header bar at the top. The lines are evenly spaced and cover the majority of the page area.

The page contains a series of horizontal lines for writing notes. The lines are arranged in a repeating pattern of light purple and white, starting with a solid purple header bar at the top. The lines are evenly spaced and extend across the width of the page.

MAT'EQUIP 31



Pour toutes informations ou renseignements complémentaires,
vous pouvez joindre le service commercial

17 allée de Longuetterre
31850 MONTRABE
TEL : 05 62 18 53 14

www.matequip31.fr

LOCATION

PRESTATION

NEGOCE

ETUDES

ETAIEMENT

PIECE SPECIFIQUE

ACCES

COFFRAGE

SECURITE

ECHAFAUDAGE