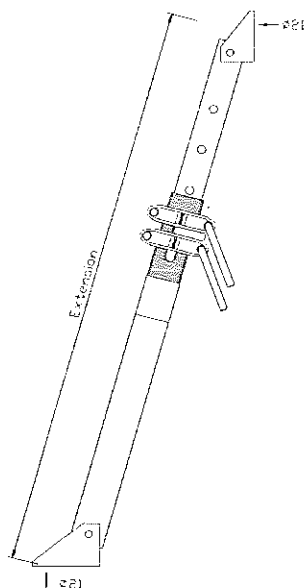




Les stabilisateurs grandes hauteurs

Etais RENOBLOC TP Type N (filetage apparent)

Fût Ø76.1. Coulisse Ø63.5. Broche Ø18



Extension (m)	Charges d'utilisation en daN	
	TP70N De 4.082 à 7.082	TP80N De 5.082 à 8.082
4	2000	
5	1500	1600
6	1200	1250
7	900	1000
8		750
Référence	ETC700N	ETC800N
Poids (ka)	44	49
Effort de traction maxi: 3420 daN		

Stabilisateur réglable de 6.40 à 10m

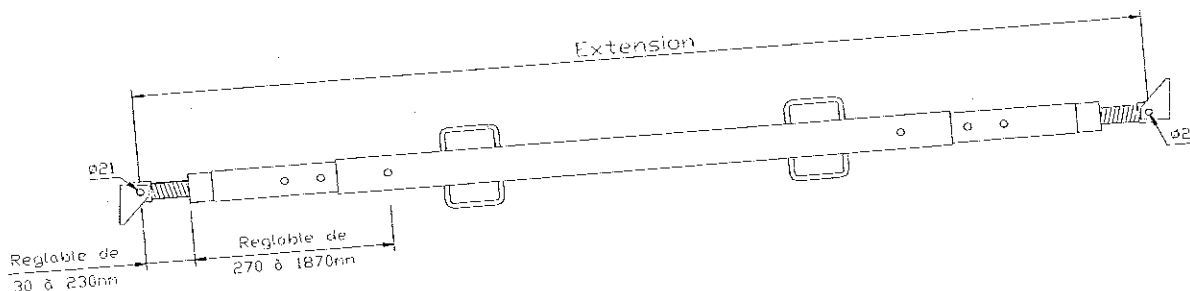
Extension (m)	Charge d'utilisation (daN)
6.4	3000
7	3000
8	2340
9	1780
10.3	1350
Référence	Poids (ka)
ETDC10	108
Effort de traction maxi: 3420 daN	

Fût Ø101.6

2 Coulisses Ø88.9

2 Broches Ø20

2 Vérins filetés Ø48



Charges d'utilisation prenant en compte un coef de sécurité de 1.65 (selon Eurocod 3)