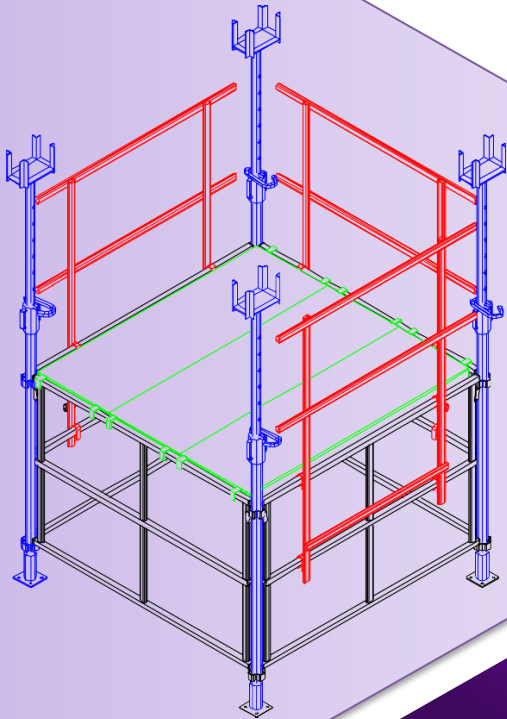


MAT'EQUIP 31

TOUR ETAIS





Mat'Equip 31 vous propose des cadres permettant d'assurer la verticalité, la stabilisation des étais pour vos tours d'étaielement.

Ces cadres sont démontables indépendamment des étais, permettant ainsi de laisser les étais de séchage en position.

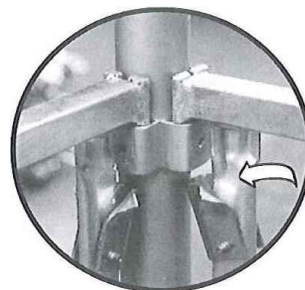
Pour les hauteurs d'étaielements supérieures à 3m50, utilisez nos Tours échelles

PRINCIPE DE BASE

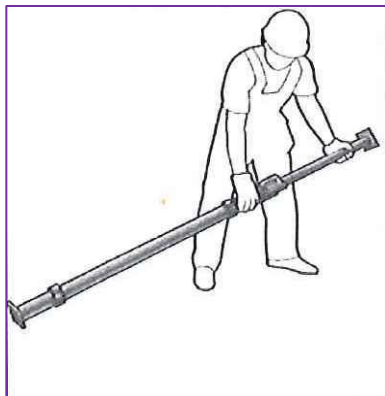
La mise en œuvre de la tour étau est extrêmement simple et évidente et ne nécessite aucun outil. Elle est souvent réalisée à 2 opérateurs mais peut être fait, sans effort et être assurée par un seul opérateur.

Avant tout début de montage il faut :

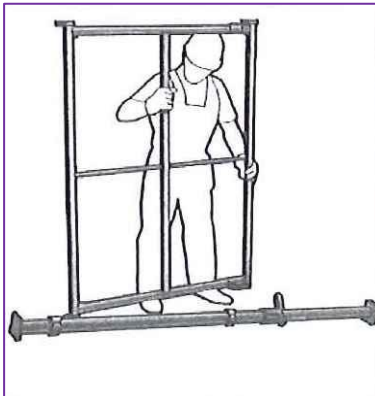
- Lire attentivement la notice
- Lire le plan d'exécution
- Vérifier la nature et la portance du sol
- Tracer au sol l'implantation des tours
- Répartir au sol les matériels
- Vérifier chaque pièce et répartir les éléments près du lieu de montage



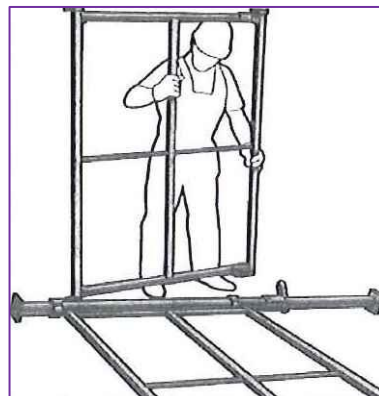
MONTAGE EN TOUR SIMPLE



1 - Poser le 1^{er} étau sur le sol



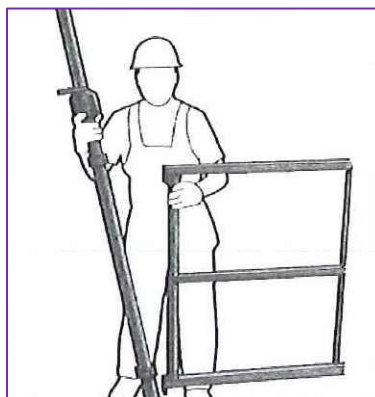
2 - Fixer le 1^{er} cadre sur le 1^{er} étau



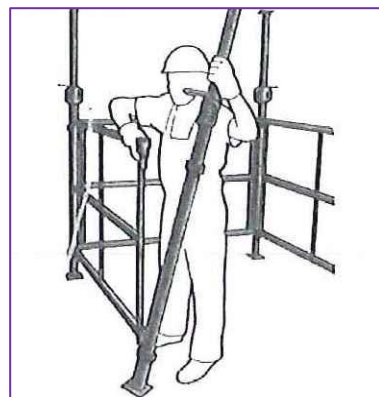
3 - Fixer le 2^{ème} cadre sur le 1^{er} étau



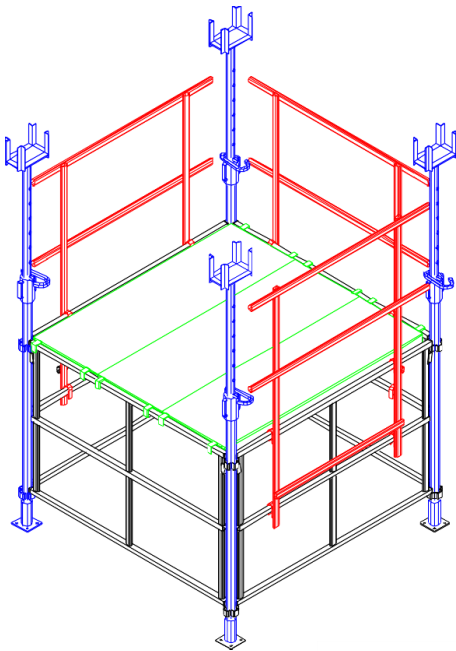
4 - Retourner l'ensemble



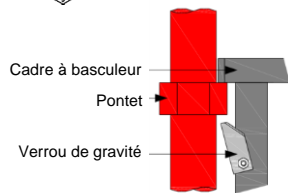
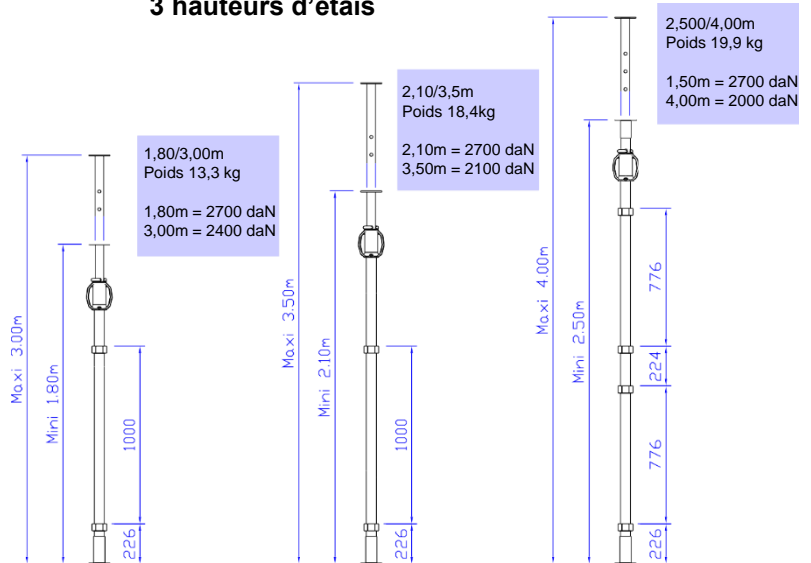
5 - Installer le 2^{ème} étau sur l'ensemble redressé



6 - Fixer le 3^{ème} étau



3 hauteurs d'étais

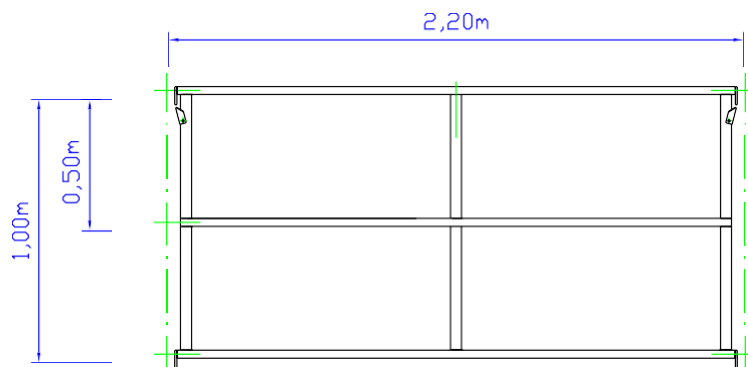
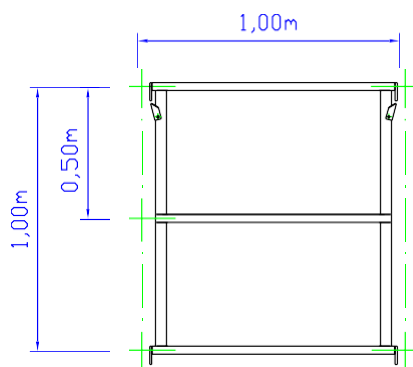
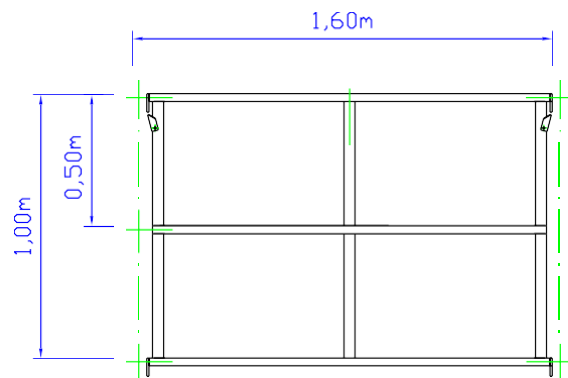


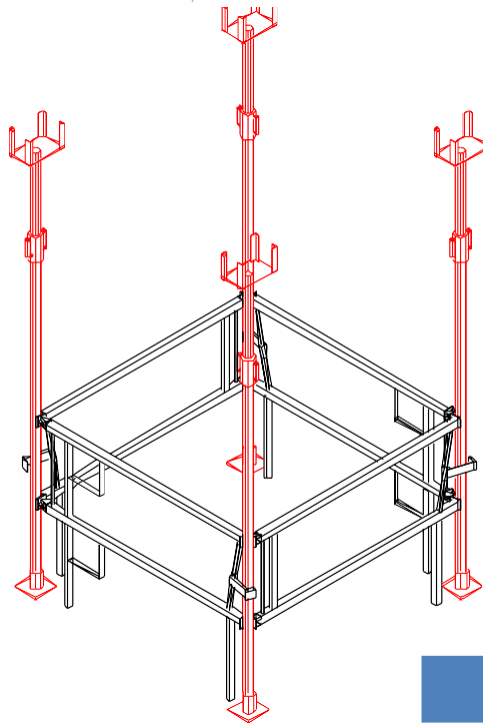
3 dimensions de cadres

3 dimensions de garde-corps

Désignation	Référence	Poids
Cadre 1,00m	OETP100	9,0 kg
Cadre 1,60m	OETP160	13,0 kg
Cadre 2,20m	OETP220	17,2 kg

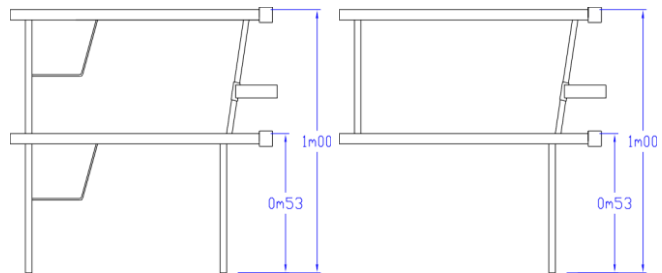
Désignation	Référence	Poids
Garde-corps 1,00m	OETGC100	9,3 kg
Garde-corps 1,60m	OETGC160	12,3 kg
Garde-corps 2,20m	OETGC220	17,2 kg





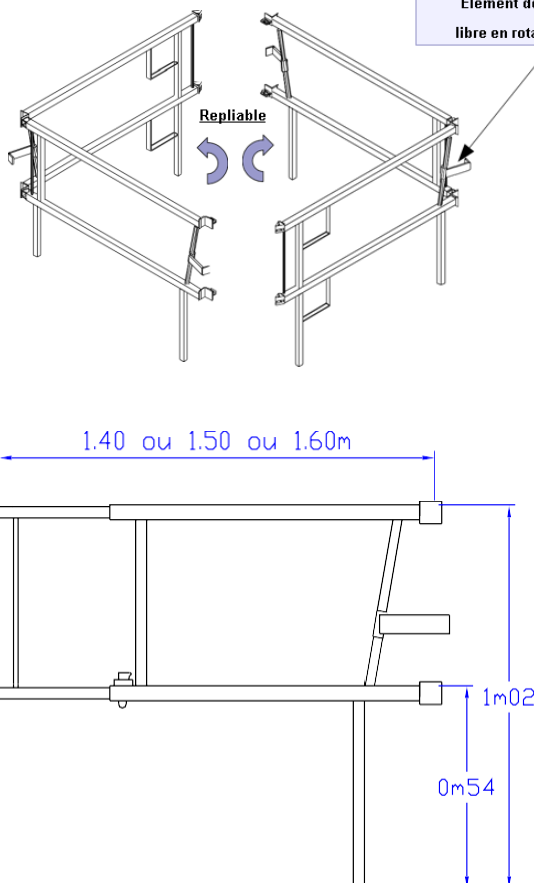
Les cadres fixes ou extensibles, s'adapte sur tous les étais de diamètre 0,55m ou 0,76, pour une hauteur conseillée de moins de 3,50m.
Les cadres sont démontables indépendamment des étais permettant ainsi de laisser les étais de sèches en position

Les cadres fixes

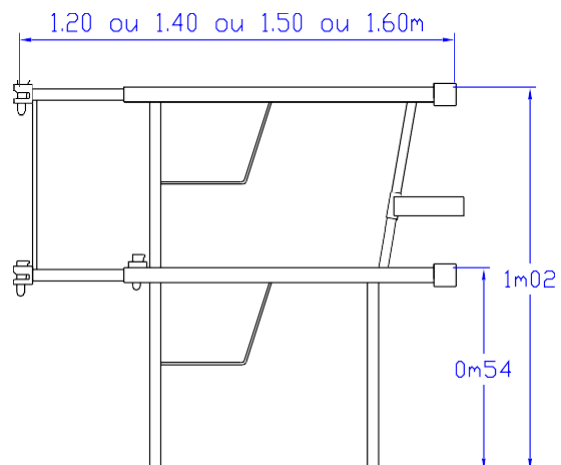


ENSEMBLE	POIDS	REFERENCE
Cadre fixe galva de 1m40x1m40	40,0 Kg	OETCADFIX140
Cadre fixe galva de 1m50x1m50	42,5 Kg	OETCADFIX150
Cadre fixe galva de 1m60x1m60	45,2 Kg	OETCADFIX160
Cadre fixe galva de 1m20x1m60	41,0 Kg	OETCADFIXT054

1 ensemble = 2 demi-cadres



Les cadres réglables

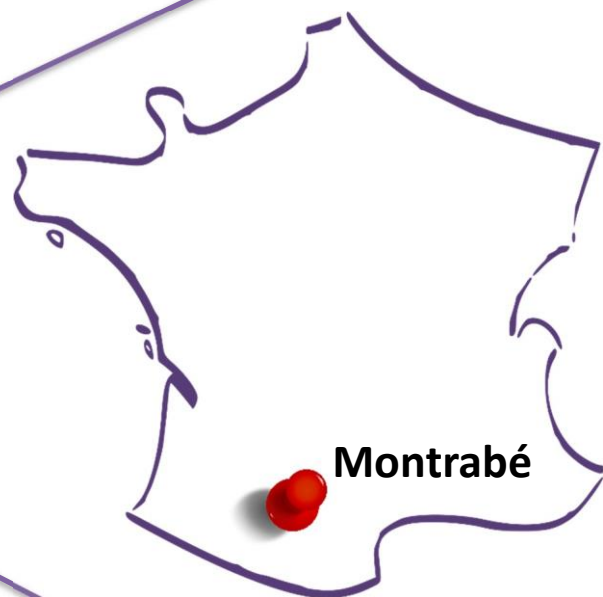


ENSEMBLE	POIDS	REFERENCE
Cadre extensible galva réglable	62 kg	OETCADEXT

The page contains a series of horizontal lines for writing notes. The lines are arranged in a repeating pattern of light purple and white, starting with a solid purple header bar at the top. The lines are evenly spaced and extend across the width of the page, providing a structured area for taking notes.

The page contains a series of horizontal lines for writing notes. The lines are arranged in a repeating pattern of light purple and white, starting with a solid purple header bar at the top. The lines are evenly spaced and extend across the width of the page, providing a structured area for taking notes.

MAT'EQUIP 31



Pour toutes informations ou renseignements complémentaires,
vous pouvez joindre le service commercial

17 allée de Longuetterre
31850 MONTRABE
TEL : 05 62 18 53 14

www.matequip31.fr

LOCATION

PRESTATION

NEGOCE

ETUDES

ETAIEMENT

PIECE SPECIFIQUE

ACCES

COFFRAGE

SECURITE

ECHAFAUDAGE