

MAT'ÉQUIP 31

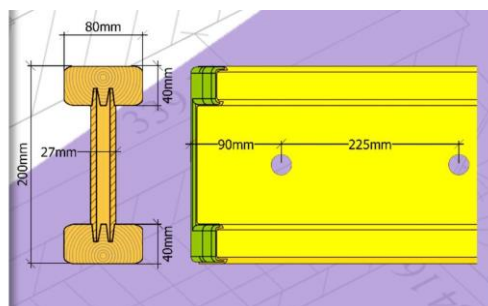
POUTRELLES



**Notice technique
et utilisation**



- L'ensemble de la face avant est protégé par la protection plastique
- Légère et pratique
- Résiste aux chocs
- Grande stabilité dimensionnelle
- Pas de risque de blessure
- Capuchon protégé en cas de températures basse ou élevée
- Stabilisateur UV dans le cache de protection contre les intempéries



Référence	Dimension	Kg	Force d'appui	Moment fléchissant admissible	Tranchant admissible	Rigidité
PFEIPB20190	1.90 m	8.61	2200 daN	500 daN.m	1100 daN	450 kNm²
PFEIPB20245	2.45 m	11.1				
PFEIPB20290	2.90 m	13.14				
PFEIPB20330	3.30 m	14.95				
PFEIPB20360	3.60 m	16.31				
PFEIPB20390	3.90 m	17.67				

Exemple de cas : Les données : épaisseur de la dalle (18 cm) + écart des poutrelles secondaires (75 cm)
 La question : écart des poutrelles primaires + écart des piliers d'étaieiment

ABAQUE D'UTILISATION DES POUTRELLES														
Epaisseur de la dalle (cm)	Charge totale KN/m ²	Ecart entre les poutrelles secondaires				Ecart entre les poutrelles primaires (m)								
		0.50	0.63	0.67	0.75	1.00	1.25	1.50	1.75	2.00	2.25	2.50	3.00	3.50
		Calcul de la portée admissible des poutrelles secondaires				Calcul de la portée admissible des poutrelles primaires (m) = écart maximal des piliers d'étaieiment de la dalle								
10	4,40	3,63	3,37	3,29	3,17	2,88	2,67	2,46	2,28	2,13	2,01	1,91	1,67	1,43
12	4,92	3,43	3,19	3,12	3,00	2,72	2,53	2,33	2,16	2,02	1,90	1,79	1,49	1,28
14	5,44	3,27	3,04	2,97	2,85	2,60	2,41	2,21	2,05	1,92	1,80	1,62	1,35	1,16
16	5,96	3,14	2,92	2,85	2,74	2,49	2,31	2,12	1,90	1,83	1,64	1,48	1,23	1,05
18	6,48	3,03	2,81	2,75	2,65	2,40	2,22	2,03	1,88	1,70	1,51	1,36	1,13	0,97
20	7,00	2,93	2,72	2,66	2,56	2,32	2,14	1,95	1,80	1,57	1,40	1,20	1,05	0,90
22	7,52	2,84	2,64	2,58	2,48	2,26	2,06	1,88	1,67	1,46	1,30	1,17	0,98	0,84
24	8,04	2,76	2,57	2,51	2,42	2,19	2,00	1,82	1,56	1,37	1,22	1,09	0,91	0,78
26	8,56	2,70	2,50	2,45	2,35	2,14	1,93	1,71	1,47	1,29	1,14	1,03	0,86	0,73
28	9,08	2,63	2,44	2,39	2,30	2,09	1,88	1,62	1,38	1,21	1,08	0,97	0,81	0,69
30	9,66	2,57	2,39	2,34	2,25	2,03	1,82	1,52	1,30	1,14	1,01	0,91	0,76	0,65
35	11,22	2,45	2,27	2,23	2,14	1,89	1,57	1,31	1,12	0,98	0,87	0,78	0,65	0,56
40	12,78	2,35	2,18	2,13	2,04	1,72	1,38	1,15	0,98	0,86	0,77	0,69	0,57	0,49
45	14,34	2,26	2,10	2,04		1,53	1,23	1,02	0,88	0,77	0,68	0,61	0,51	0,44
50	15,90	2,18	2,01	1,94		1,38	1,11	0,92	0,79	0,69	0,61	0,55	0,46	0,40

1. Epaisseur de la dalle : 18 cm
2. Ecart entre les poutrelles secondaires transversales : 75 cm
3. Ecart admissible entre les poutrelles primaires selon tableau vert = 2,65 m
4. Choisir dans le tableau jaune le même écart obtenu entre les poutrelles primaires ou celui qui est directement inférieur, soit 2,5 m dans le cas présent
5. Dans tableau jaune, prendre colonne 2,50 et se reporter à la ligne de l'épaisseur de la dalle (18 cm) pour lire à la jonction l'écart admissible entre les piliers d'étaieiment = 1,36 m
6. Attention : Vérifier les piliers d'étaieiments porteurs et leur capacité portante

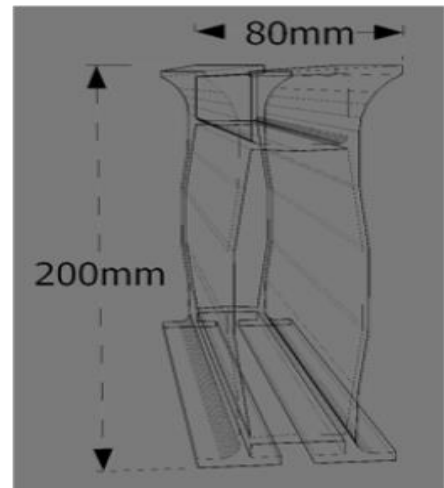
Poutrelle en aluminium renforcée. Très grande résistance.

Paroi verticale rigidifiée pour résister aux chocs latéraux.

Référence	Dimension	Kg	Kg	Poids Total Kg Tasseau bois + Poutrelle	Moment fléchissant admissible	Tranchant admissible	Réaction d'appui maxi
		Alu	Bois				
PAL6532180	1.80 m	11,00	1.13	12.13	2280 daN.m	5100 daN	5100 daN
PAL6532240	2.40 m	14,66	1.51	16.18			
PAL6532360	3.60 m	22,00	2.27	24.26			
PAL6532480	4.80 m	29,33	3.02	32.35			

Caractéristiques

- Matière : 6005A
- Hauteur : 200 mm
- Largeur : 80 mm
- Poids : 6.11 kg/ml
- Norme NFP 93 322
- Moment d'inertie : 1215.8 cm⁴
- Module d'inertie : 121.5 cm³
- N° du PV Essai : BMA-G-0017



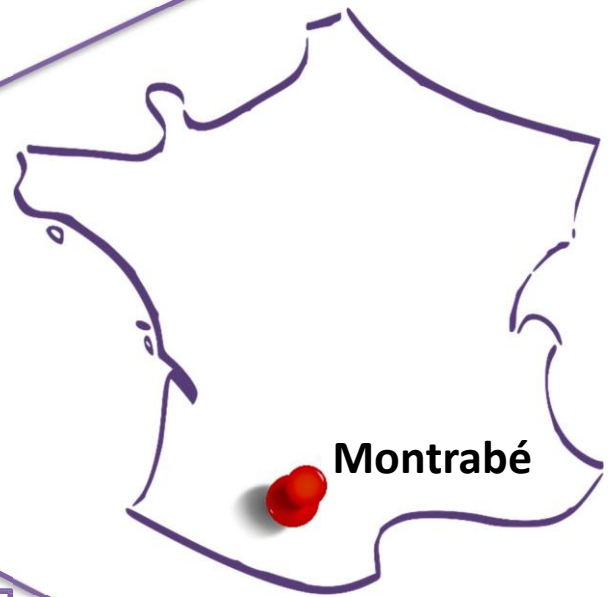
Tasseau bois en
sapin du nord
36 x 33 mm
(0,63kg/m



The page contains a series of horizontal lines for writing notes. The lines are arranged in a repeating pattern of light purple and white. The first line is a solid dark purple bar. This is followed by a sequence of alternating light purple and white lines, providing a structured area for taking notes.

The page contains a series of horizontal lines for writing notes. The lines are arranged in a repeating pattern of light purple and white. The first line is a solid dark purple bar. The subsequent lines are light purple, white, light purple, white, and so on, creating a striped effect. There are 20 lines in total, starting with a dark purple bar and ending with a light purple bar.

MAT'EQUIP 31



Montrabé

Pour toutes informations ou renseignements complémentaires, vous pouvez joindre

Le service commercial

Lucile RENARD : 07 71 05 02 17 - lucile.renard@matequip31.fr

Enzo GEUNA : 06 84 43 05 30 - enzo.geuna@matequip31.fr

Le service exploitation

Christophe LASKA: 07 71 17 80 58 - christophe.laska@matequip31.fr

Cyril PIGNOL 06 78 40 08 59 - cyril.pignol@matequip31.fr

Le bureau d'étude

Kamel GUERMAH: 06 36 48 49 77 - kamel.kuermah@matequip31.fr

Baptiste PUJOLLE- baptiste.pujolle@matequip31.fr

Le dépôt

Julien JEANNE : 06 72 91 35 21 - julien.jeanne@matequip31.fr

17 allée de Longuetterre
31850 MONTRABE
TEL : 05 62 18 53 14

www.matequip31.fr

LOCATION

PRESTATION

NEGOCE

ETUDES

ETAIEMENT

PIECE SPECIFIQUE

ACCES

COFFRAGE

SECURITE

ECHAFAUDAGE